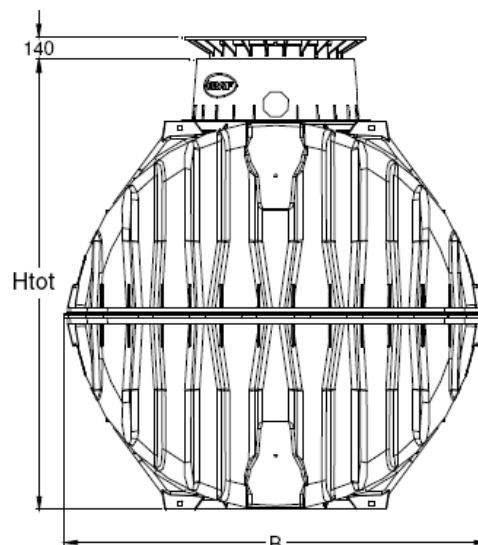
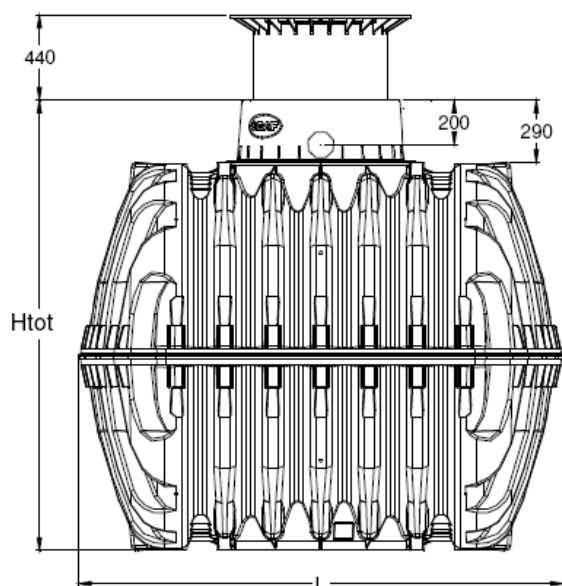
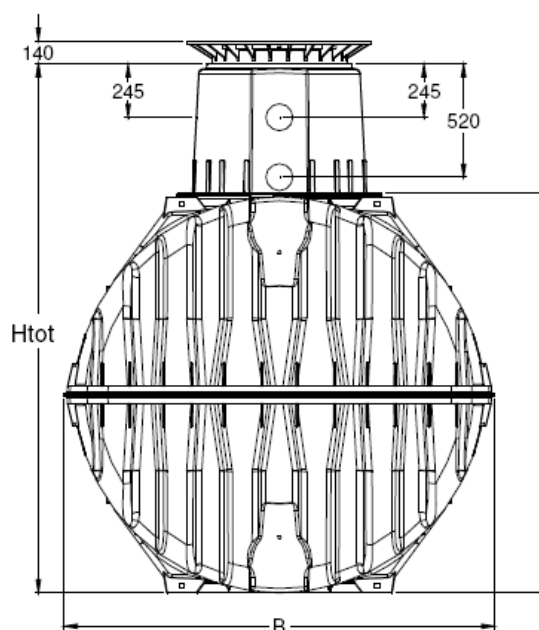
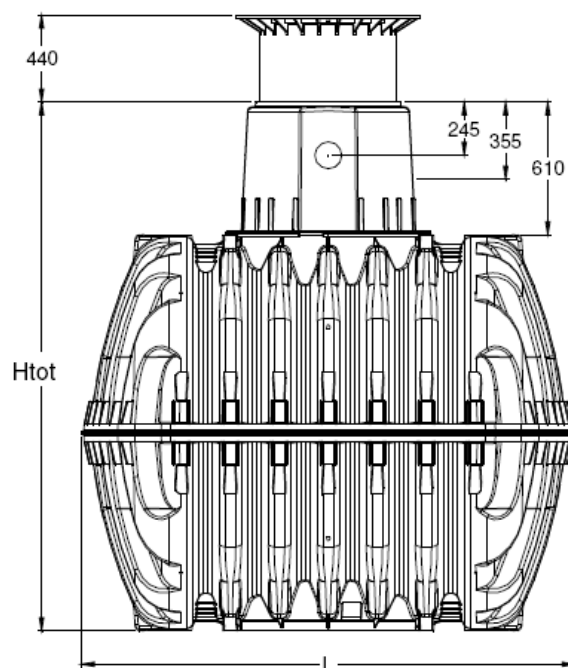


Технически характеристики на "Carat S" резервоари



„CARAT S” резервоар с „Mini” гърло и „Mini” телескопична шахта с ПП капак за пешеходци



„CARAT S” резервоар с „Maxi” гърло и „Mini” телескопична шахта с ПП капак за пешеходци

| Резервоар | 2700 литра | 3750 литра | 4800 литра | 6500 литра |
|-------------------------------------|------------|------------|------------|------------|
| Маса | 120 кг | 150 кг | 185 кг | 220 кг |
| Дължина /L/ | 2080 мм | 2280 мм | 2280 мм | 2390 мм |
| Ширина /B/ | 1565 мм | 1755 мм | 1985 мм | 2190 мм |
| Височина /H/ | 1400 мм | 1590 мм | 1820 мм | 2100 мм |
| Обща височина с „Mini” гърло /Htot/ | 1680 мм | 1870 мм | 2100 мм | 2380 мм |
| Обща височина с „Maxi” гърло /Htot/ | 2010 мм | 2200 мм | 2430 мм | 2710 мм |