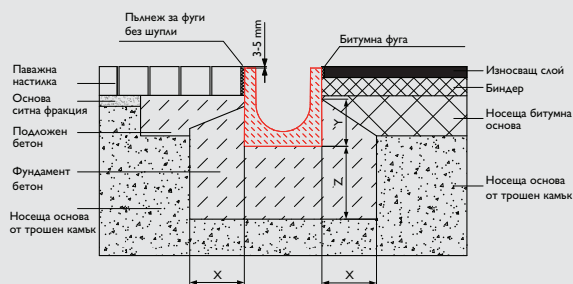




Общи инструкции

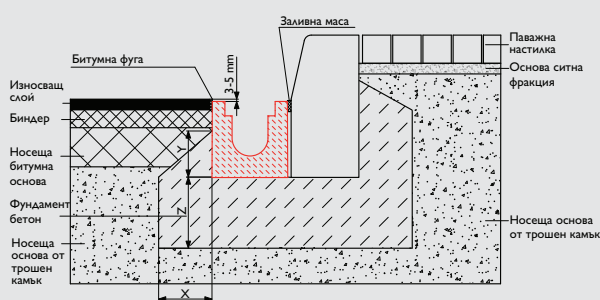
за монтаж



Описаните изисквания за монтаж и показаните примери са предназначени за стандартни приложения. Класът на натоварване и мястото на монтаж се избират в зависимост от БДС EN 1433, локалните особености и са отговорност на Проектанта. Общовалидните технически правила и норми трябва да се вземат под внимание.

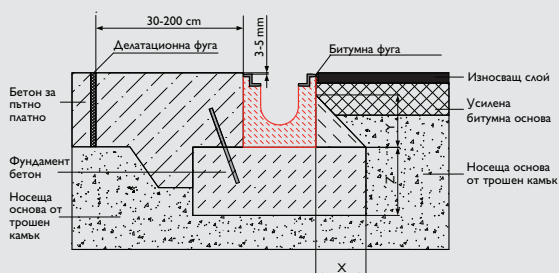
1

Полагането на бетонния улей се извършва върху фундамент от бетон съгласно -Norm B4710-1 или монолитен бетон съгласно RVS 08.18.01 като се вземе под внимание наклона на улея и заустването. Посоката на оттичане на улея е указана посредством стрелка – виж за сравнение таблицата с описани разреза.



2

За осигуряване безопасността на движението в зависимост от областта на приложение се препоръчва да се използва решетка със система за безболтово заключване, заключена с патентована система на държачите. Класът на натоварване D 400 kN съгласно БДС EN 1433 е за предпочитане да се използва болтово заключване.

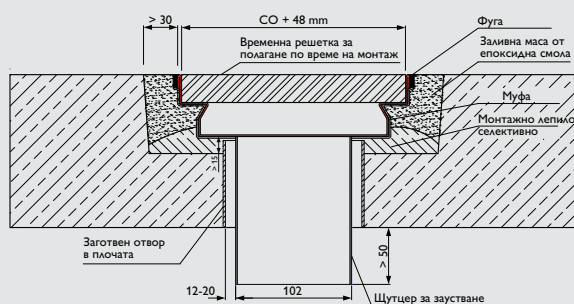


3

Фугите между свързките на улеите могат да се уплътнят с подходяща уплътнителна маса или да се залепят – описание на материала за уплътнение и необходимото количество могат да се ползват от BG-Уплътнителна система.

4

При полагане на улеите решетките трябва да са положени в улеите или те да са надеждно осигурени срещу деформация при уплътняване. Внимавайте при полагане на последните слоеве (асфалт, плочки, павета, бетон и други) да не се повредят защитните кантове или самите улеи.



5

При въздействие на хоризонтални напрежения (напр. бетонни плочи, наклони и др.) на разстояние от 30 до 200 cm от улеите в областта на движение, трябва да се направи достатъчно широка делатационна fuga. Делатационните fugи направени напречно на улеите трябва да са разположени на сглобката между два улея.

6

Граничешките с улеите повърхности трябва дълготрайно да са по-високи от канта на улея с 3-5 mm, за да предотвратят механични повреди (напр. от снегорини) и да гарантират оттичането на водата.

7

Ние препоръчваме на места, където се очаква агресивна среда (напр. соли, луга, киселини и др.) да се използват отводнителни улеи със защитен кант от неръждаема стомана или стоманени отводнителни улеи от висококачествена неръждаема стомана.

8

Отводнителни улеи които не са подходящи за напречно отводняване на магистрали или скоростни пътища.

9

За монтаж на водосъбирателни и ревизионни шахти са валидни аналогични изисквания както за улеите.

Клас на натоварване	A 15 kN	B 125 kN	C 250 kN	D 400 kN	E 600 kN	F 900 kN
Марка бетон – фундамент съгласно -Norm B4710-1*	C16/20	C20/25	C20/25	C25/30	C25/30	C25/30
X	≥ 8 cm	≥ 10 cm	≥ 15 cm	≥ 15 cm	≥ 15 cm	≥ 20 cm
Y	Мин. височина улей -8 cm		Мин. височина улей -5 cm		Строителна височина на улей	
Z	≥ 8 cm	≥ 10 cm	≥ 15 cm	≥ 20 cm	≥ 20 cm	≥ 25 cm
Армировка	Не се изисква					≈ 8 mm на всеки 20 cm

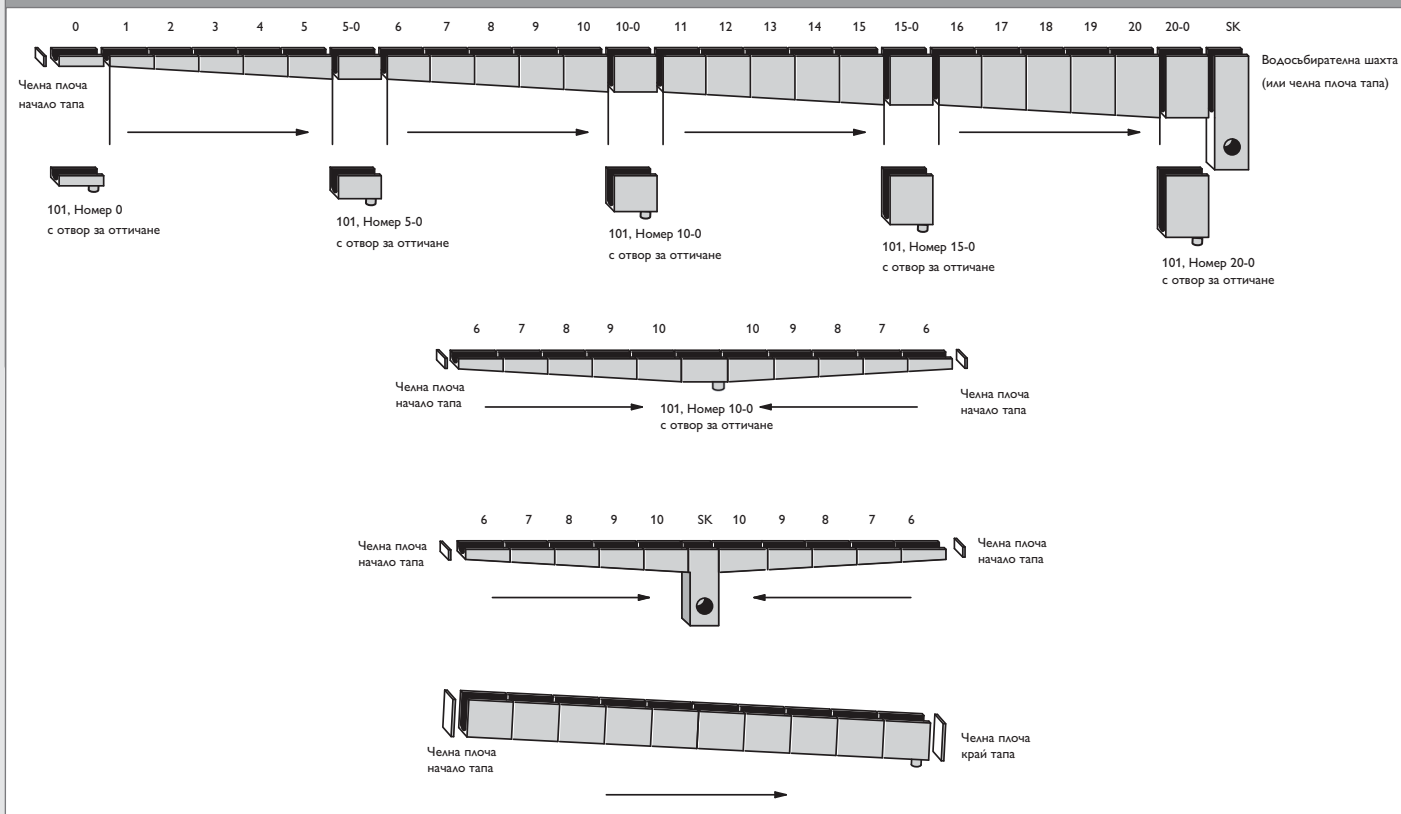
*Марката на бетона се избира в съответствие с местните норми.

Допълнителна информация може да намерите на нашата интернет страница www.drain.bg или на страницата на производителя www.graspointner.at както и да се свържете с нашите специалисти при нестандартни монтажни ситуации.

ВАЖНО: Да се вземат под внимание динамичните натоварвания при преминаване, спиране или припльзване. Спазвайте изискванията за монтаж на производителя.

Възможни са технически промени.

ПРИМЕРИ ЗА МОНТАЖ



Детайли за монтаж и примери за полагане

Детайли за монтаж и примери за полагане в различни области

Тук виждате детайли за монтаж и примери за полагане подходящи за указанията за монтаж на страница 4. Отводнителните улеи на BG-Graspointner са подходящи както за частни така и за обществени области на приложение. Те се използват успешно за отводняване на улици, индустриални обекти и летища.



ЗА НАС

МОНТАЖ

FCT light

FCT tec

FCT pro

BGU-Z SV

BGF-Z SV

BGZ-S SV

BG-SI

BG-FA

BG-PA

Доп. части

Особености